

<b>TANGO</b>	<b>blu point</b>	<b>FURNITURE COLLECTION</b>
		ARBLU ABOUT BATHROOM



**Tango**  
**/**  
**blu**  
**point**

# La stanza da bagno nella sua interezza.

Arblu definisce **il bagno in ogni sua parte.**  
Struttura il progetto garantendo equilibrio ed efficacia.

Tango è una collezione componibile e dinamica che veste gli spazi con facilità.

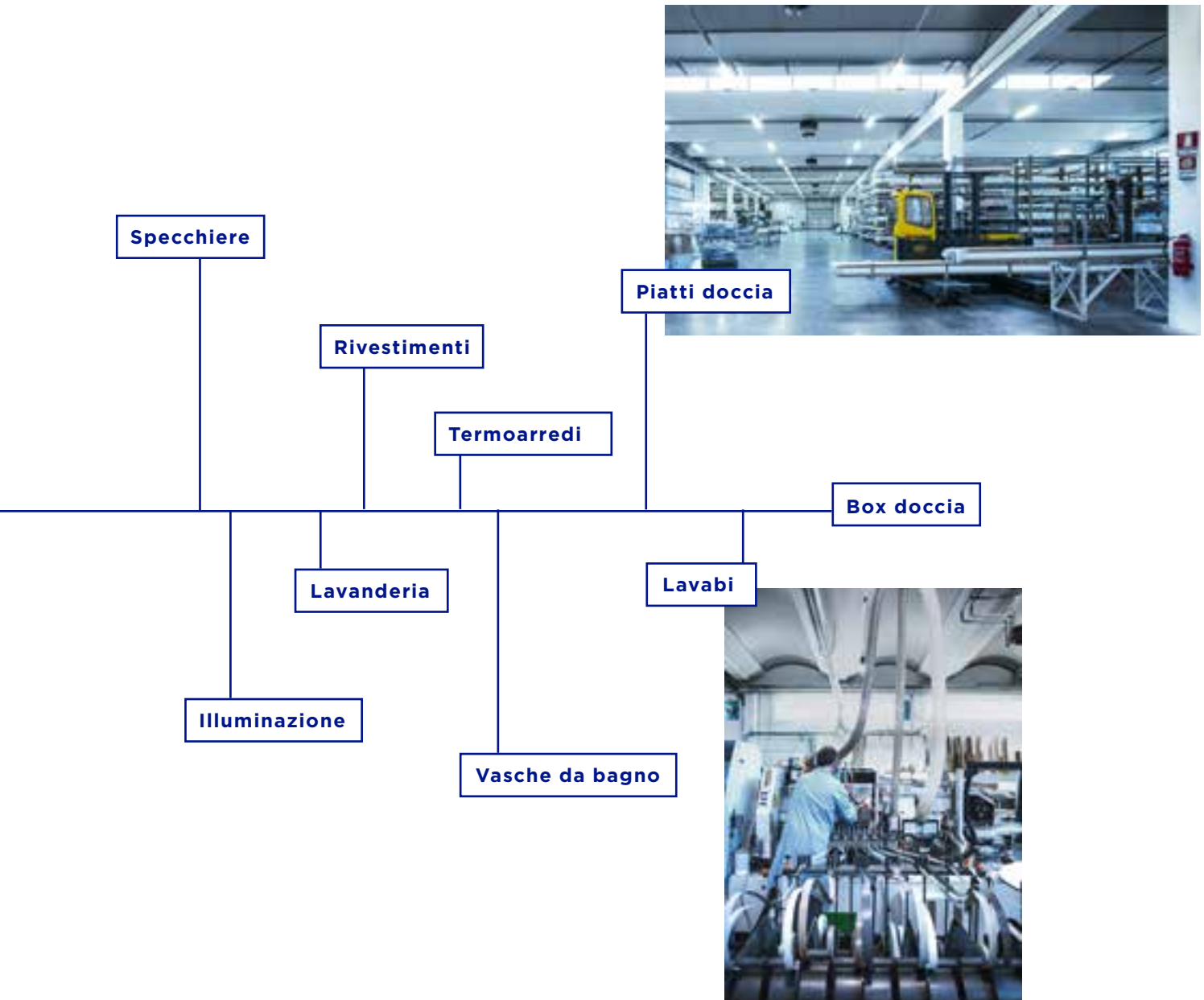


Blupoint è la collezione versatile e comoda che si adatta velocemente ad ogni esigenza.

**EN** The bathroom in its entirety. Arblu defines the bathroom in all its parts. Structures the project ensuring balance and efficacy. Tango is a modular and dynamic collection that dresses up spaces with ease. Blupoint is the versatile and comfortable collection that adapts quickly to every need.

**DE** Das Bad in seiner vollkommenen Gesamtheit. Arblu definiert das Bad in allen Details. Vollkommene Effizienz beim Planen, durch Ausgewogenheit und Wirksamkeit wird eine einmalige Badambiente garantiert. Tango ist eine modulare und dynamische Kollektion, die Ambienzen können mit Leichtigkeit eingerichtet werden. Blupoint ist eine vielseitige und nutzerfreundliches Sortiment welches sich an jedem Bedarf anpasst.

**FR** La salle de bain dans son intégrité. Arblu définit chaque partie de la salle de bain et structure le projet en garantissant équilibre et efficacité. Tango est une collection modulable et dynamique qui habille les espaces en toute simplicité. Blupoint est la collection polyvalente et confortable qui s'adapte rapidement à chaque besoin.



**EN** Mirrors / Wall coverings /  
Decorative radiator / Shower trays /  
Lighting / Laundry / Bath tubs /  
Washbasin / Shower cabin

**DE** Spiegel / Wandpaneele /  
Moderne Design Heizkörper /  
Superflache Duschwannen /  
Beleuchtungssets /  
Waschküchenelemente /  
Design Badewannen /  
Waschbecken / Duschkabinen

**FR** Miroirs / Revêtements /  
Radiateurs Décoratifs / Receveurs  
de douche / Eclairage / Buanderie /  
Baignoires / Lavabo /  
Parois de douche

# Tango componibile in tecnopolimero

Tango / Blupoint  
furniture collection

**EN** Modular  
technopolymer Tango

**DE** Tango: Modul-Modell  
aus Technopolymer

**FR** Tango modulaire en  
technopolymère

**Finiture moderna /  
Modern finishing /  
Moderne Finishes /  
Finitions modernes**

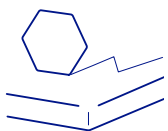
**Componibile /  
Modular /  
Modular /  
Modulaire**

**Waterproof**

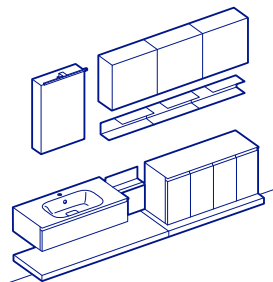
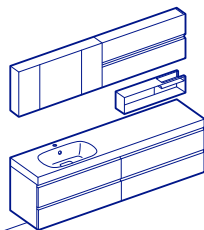
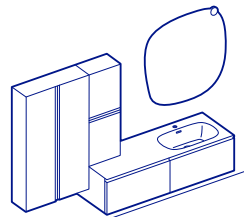
**Top al centimetro /  
Top per centimetre /  
Abdeckplatte auf  
Zentimeter /  
Plan de toilette au  
centimètre**



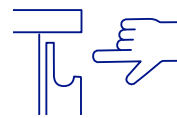
Soft touch



Superficie antigraffio /  
Scratch resistant surface /  
Oberfläche Kratzfest /  
Surface résistante aux  
rayures



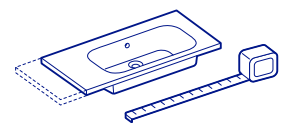
Esempi di componibilità /  
Examples of modularity /  
Beispiele Kombinations-  
Zusammenstellungen /  
Exemples de componibilité



Maniglia presa diretta /  
Direct grip handle /  
Griff: direkter Hangriff /  
Poignée à prise directe



Rivestimento continuo /  
Uninterrupted coating /  
Durchgehende  
Beschichtung /  
Revêtement continu



Top su misura /  
Customized top /  
Abdeckplatte nach Maß /  
Plan de toilette sur  
mesure

# blu point

**IT** Composizioni  
veloci

**EN** Fast  
compositions

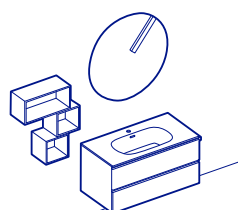
**DE** Schnelle  
Kompositionen

**FR** Compositions  
rapides

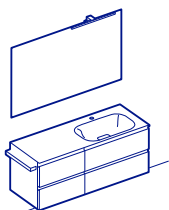
**Monoblocco profondità 45,5/50  
con top incluso / Monobloc depth  
45,5/50 with top included / BAD-  
Möbel Monoblock Tiefe 45/50  
inklusive der Waschtischkonsole /  
Monobloc profondeur 45,5/50  
avec plan de finition inclus**

**Scelta facile / Easy to choose /  
Leichte Wahl / Choix facile**

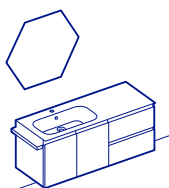
**Pronta consegna /  
Prompt delivery /  
Sofortige Lieferereitschaft /  
Livraison rapide**



Tango



Hito



Dress



Composizioni pronte / Ready-made  
compositions / Fertige BAD-  
Kombinationen / Compositions  
prêtes



Tempistiche di consegna ridotte /  
Short delivery times /  
Verkürzte Lieferzeiten /  
Délais de livraison réduits

# Tango

Tango / Blupoint  
furniture collection

## Misto

Pag. 32

Pag. 44



## I chiari

Pag. 20

Pag. 58

Pag. 38



## Soft touch

Pag. 50

## Gli scuri

Pag. 8

Pag. 26

Pag. 66





# blu point

## Coordinati anta / top / fianco

Pag. 74



## In linea

Pag. 78



Pag. 80



Pag. 82



Pag. 84



Pag. 90



## Curvi

Pag. 86

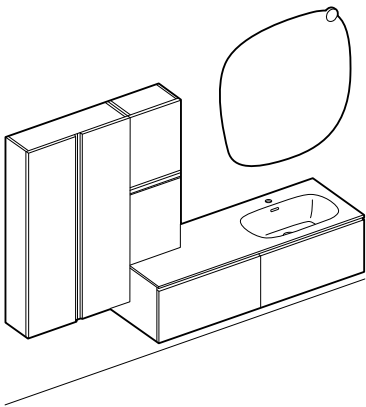


Pag. 88



TG1001	<b>Tango</b>	<b>L 70/70 H 36 P 50 // L 70/35 H 120/96 P 22</b>	Roca / Loop / Top Plano / Catino
		Tango base portalavabo, contenitore e colonne / Tango Basin unit, storage unit and columns / Tango, wandhängendes WT-Unterschrank-Hängeschrank und Hochschrank / Tango meuble bas porte-lavabo, meuble bas et colonnes	

Tango / Blupoint  
furniture collection



Basalto  
Touch



Bianco  
Touch



Cromo



Geablu  
Grigio Fumo  
Opaco



Roca L 90 H 90  
Loop Ø 7,5  
Top Plano L 140 H 1,2 P 50  
Tango L 70/70 H 36 P 50  
Tango L 35 H 96 P 22  
Tango L 70 H 120 P 22  
Catino L 170

Catino





Tango / Blupoint  
furniture collection





Tango / Blupoint  
furniture collection

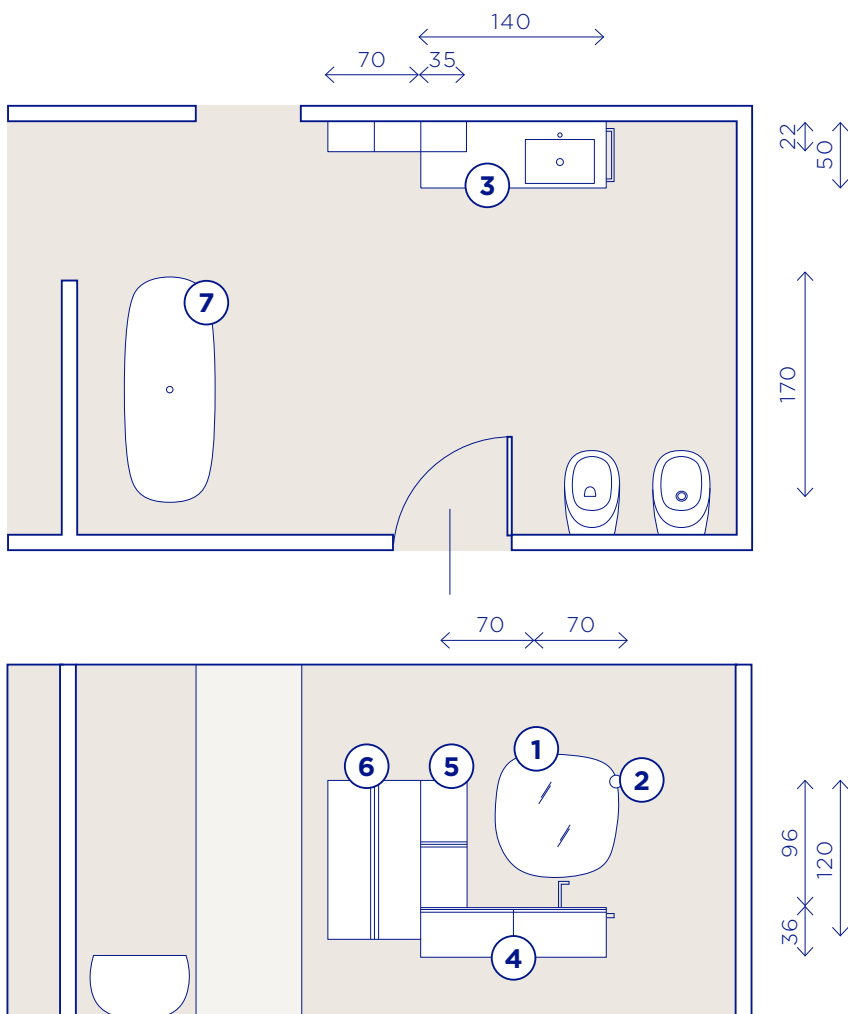






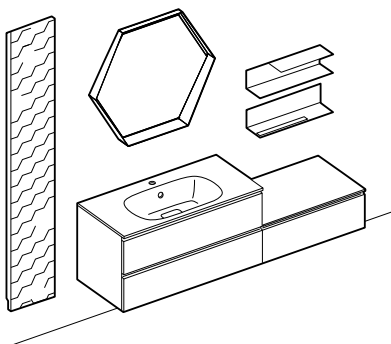


- 1 Roca L 90 H 90
- 2 Loop Ø 7,5
- 3 Top Plano L 140 H 1,2 P 50
- 4 Tango L 70/70 H 36 P 50
- 5 Tango L 35 H 96 P 22
- 6 Tango L 70 H 120 P 22
- 7 Catino L 170



TG1002	<b>Tango</b>	<b>L 95/70 H 48/24 P 45,5</b>	Tibò
		Tango base portlavabo e contenitore / Tango basin unit and storage unit / Tango WT-Unterschrank und Hängeschrank / Tango meuble bas porte-lavabo et meuble bas	Esagono / Top Conca / Aperoso

Tango / Blupoint  
furniture collection



Bianco  
Opaco



Bianco  
Touch



Alublack



Ocritch  
Bianco Opaco



**Tango / Blupoint  
furniture collection**

Tibò Esagono L 85 H 74 P 10  
Top Conca L 95/70 H 1 P 45,5  
Tango L 95 H 48 P 45,5  
Tango L 70 H 24 P 45,5  
5.zero L 50/50  
Aperoso L 30 H 180

Aperoso



Tibò Esagono



5.zero



Top Conca



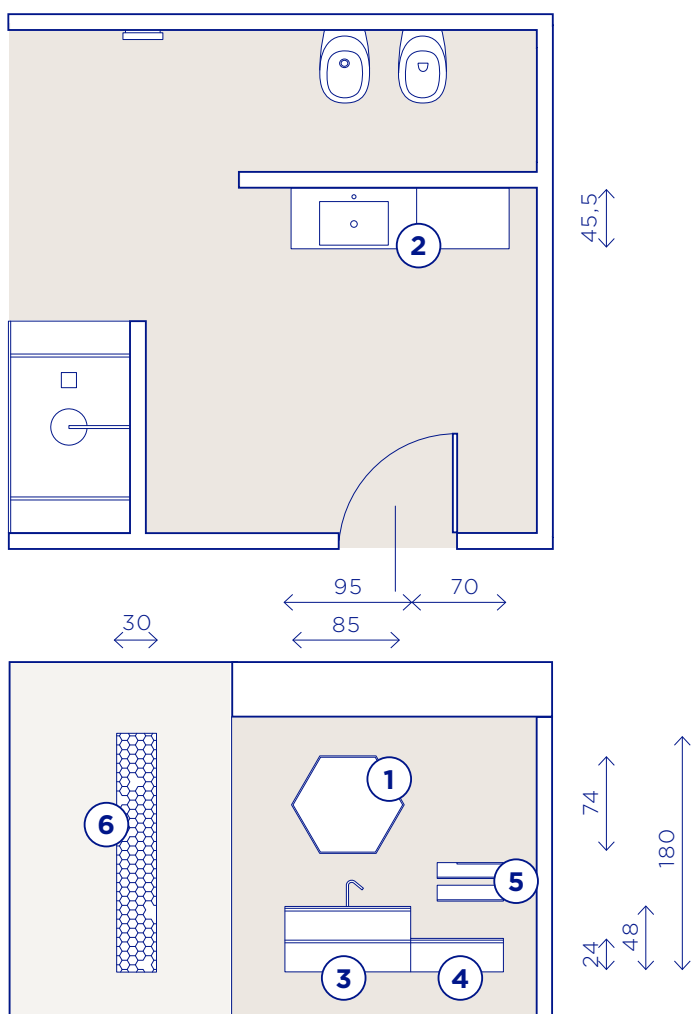
Tango







- 1** Tibò Esagono L 85 H 74 P 10
- 2** Top Conca L 95/70 H 1 P 45,5
- 3** Tango L 95 H 48 P 45,5
- 4** Tango L 70 H 24 P 45,5
- 5** 5.zero L 50/50
- 6** Aperoso L 30 H 180



## Superficie waterproof: rivestimento impermeabile continuo per una massima efficienza

**EN** Waterproof surface: continuous waterproof coating for maximum efficiency

**DE** Wasserdichte Oberfläche: Durchgehende, wasserdichte Beschichtung für maximale Effizienz

**FR** Surface waterproof: Revêtement imperméable continu pour une efficacité maximale

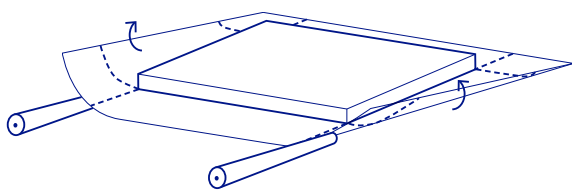
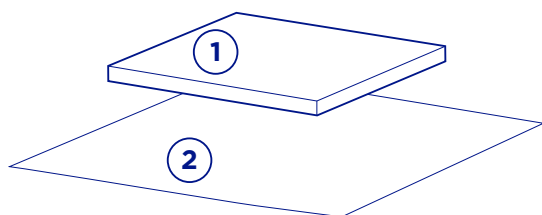
Tango / Blupoint  
furniture collection

①

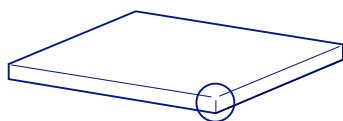
**Pannello in MDF /  
MDF panel /  
MDF-Panel /  
Panneau MDF**

②

**Foglio piegabile in Tecnopolimero /  
Folding technopolymer shee /  
Faltbares Blatt aus Technopolymer /  
Feuille de technopolymère pliable**



Lavorazione: Foglio unico in tecnopolimero che avvolge il pannello / Production: Single sheet of technopolymer enveloping the panel / Bearbeitung: Einziges Blatt aus Technopolymer, welches die Platte umschließt / Traitement : Feuille simple en technopolymère qui enveloppe le panneau

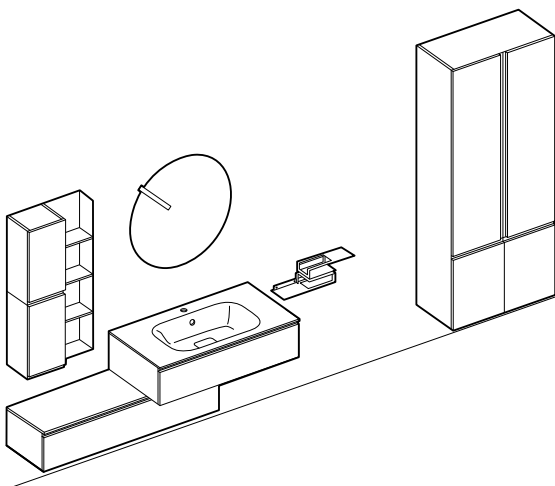


Pannello completamente avvolto e resistente alle infiltrazioni d'acqua / Fully wrapped panel resistant to water infiltration / Vollständig umwickelte und wasserabweisende beständige Platte / Panneau complètement enveloppé et résistant aux infiltrations d'eau. Meuble bas porte-lavabo et meuble bas



TG1003	<b>Tango</b>	<b>L 95/120 H 24 P 50/36 // L 25/25 H 48 P 14</b>	Lol / Twofaces / Top Conca
		Tango base portalavabo, contenitore e pensili / Tango Basin unit, storage unit and wall units / Tango WT-Unterschrank Hochschrank und Regalelement / Tango meuble bas porte-lavabo, meuble bas et meuble haut	

Tango / Blupoint  
furniture collection



Basalto  
Touch



Ocritech  
Perla Opaco



Alublack



**Tango / Blupoint  
furniture collection**

Lol Ø 85  
Twofaces L 30  
Top Conca L 95/120 H 1 P 50/36  
Tango L 95/120 H 24 P 50/36  
Tango L 25/25 H 48 P 14  
Tango L 70 H 168 P 36  
5.zero L 25 H 96 P 14  
Hito L 36 H 6 P 12



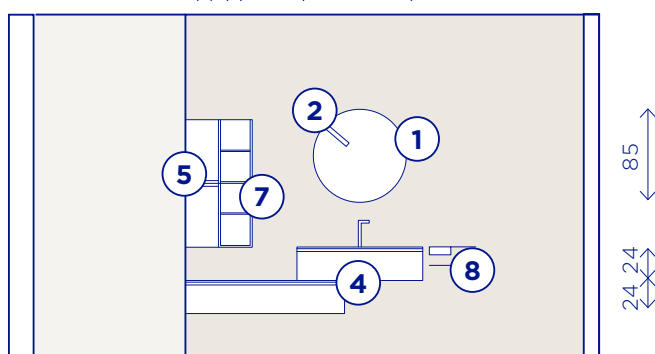
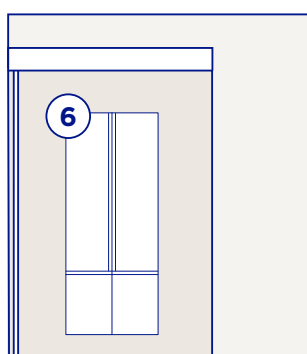
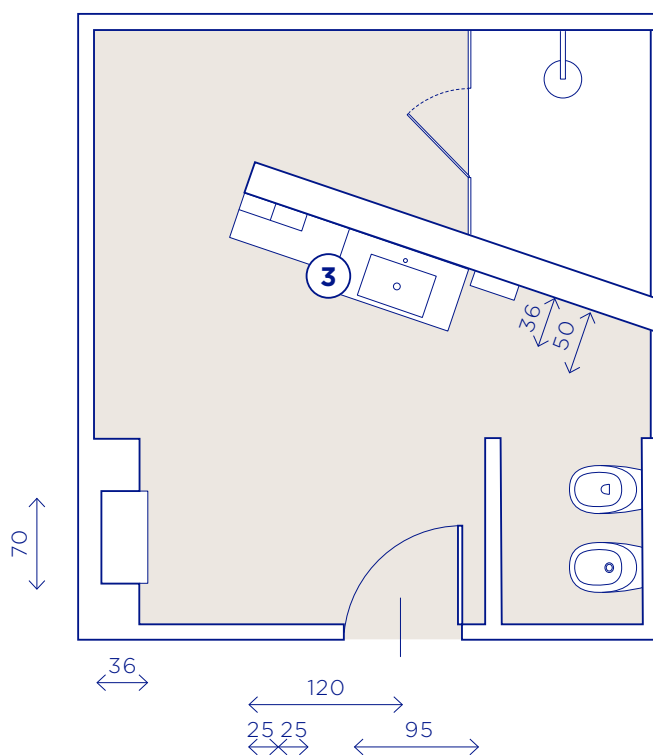


Tango / Blupoint  
furniture collection



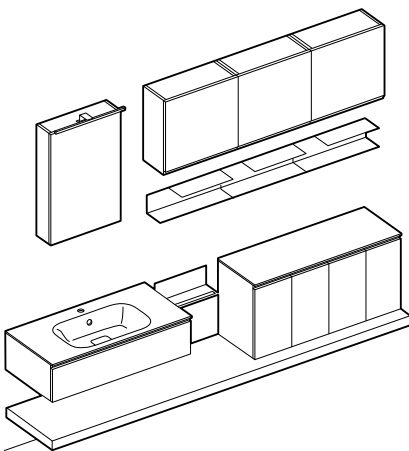


- 1** Lol Ø 85
- 2** Twofaces L 30
- 3** Top Conca L 95/120 H 1 P 50/36
- 4** Tango L 95/120 H 24 P 50/36
- 5** Tango L 25/25 H 48 P 14
- 6** Tango L 70 H 168 P 36
- 7** 5.zero L 25 H 96 P 14
- 8** Hito L 36 H 6 P 12



TG1004	<b>Tango</b>	<b>L 95/50/50 H 24/48 P 45,5/36 // L 50/50/50 H 48 P 22</b>	Alice / Nice 30 / Top Conca
		Tango base portalavabo, contenitore e pensili / Tango basin unit, storage unit and wall units / Tango WT-Unterschrank, Hängeschränke und Hängeregale / Tango meuble bas porte-lavabo, meuble bas et meuble haut	

Tango / Blupoint  
furniture collection



Sabbia  
Touch



Resina  
Ghiaia



Ocritech  
Cenere Opaco



Basalto  
Touch



Cemento



**Tango / Blupoint  
furniture collection**

Alice L 48 H 72 P 14  
Nice 30 L 30  
Top Conca L 95/100 H 1 P 45,5/36  
Top L 245 H 6 P 45,5  
Tango L 95 H 24 P 45,5  
Tango L 50/50 H 48 P 36  
Tango L 50/50/50 H 48 P 22  
5.zero L 50/50/50/35

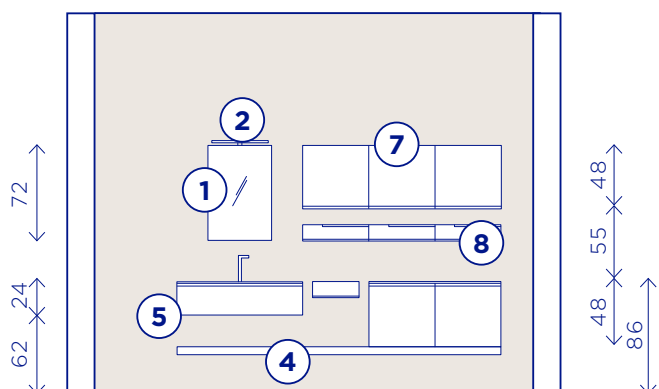
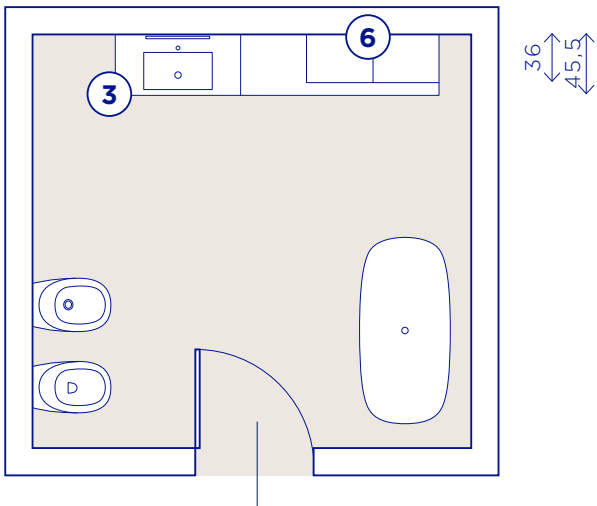




Tango / Blupoint  
furniture collection

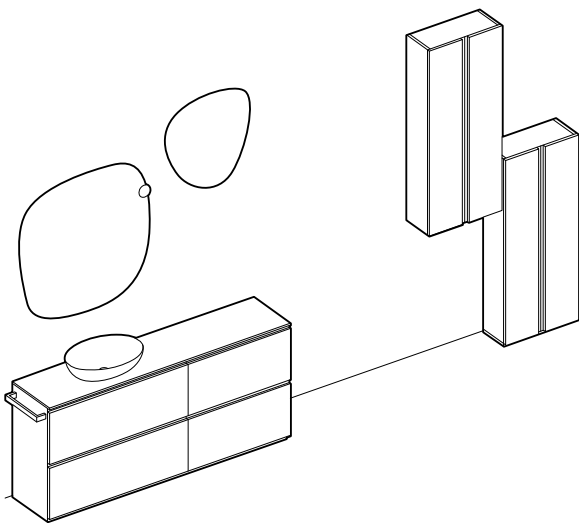


- 1** Alice L 48 H 72 P 14
- 2** Nice 30 L 30
- 3** Top Conca L 95/100 H 1 P 45,5/36
- 4** Top L 245 H 6 P 45,5
- 5** Tango L 95 H 24 P 45,5
- 6** Tango L 50/50 H 48 P 36
- 7** Tango L 50/50/50 H 48 P 22
- 8** 5.zero L 50/50/50/35



TG1005	<b>Tango</b>	<b>L 95/70 H 72 P 36 // L 50/50 H 120 P 22</b>	Roca / Pedra / Loop / Softly Mini
		Tango base portalavabo, contenitore e colonne / Tango basin unit, storage unit and columns / Tango, bodenstehendes WT-Unterschrank - Hängeschrank und Hochschrank / Tango meuble bas porte-lavabo, meuble bas et colonnes	

Tango / Blupoint  
furniture collection



Bianco  
Touch



Nero  
Opaco



Geablu  
Cemento Opaco





Roca L 90 H 90  
Pedra L 60 H 60  
Loop Ø 7,5  
Softly Mini L 59 H 17 P 42  
Top Plano L 165 H 1,2 P 36  
Tango L 95/70 H 72 P 36  
Tango L 50/50 H 120 P 22

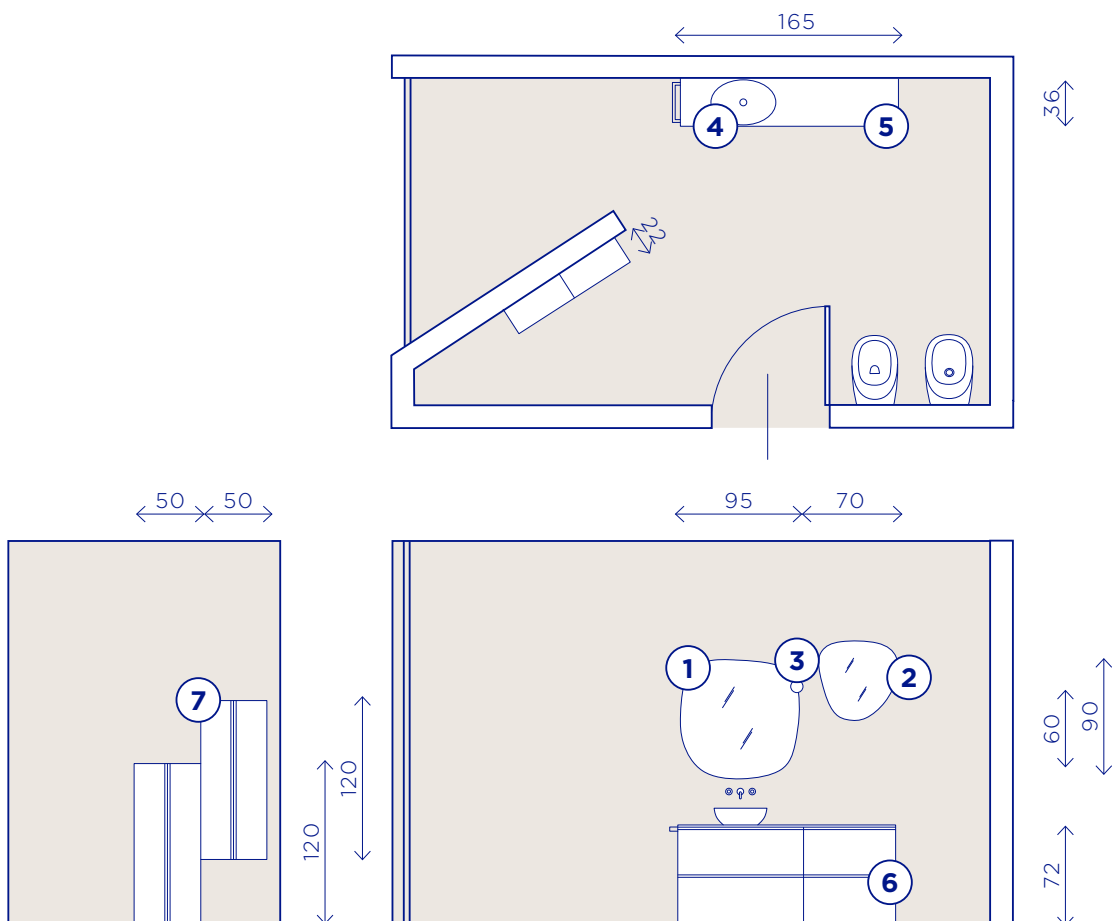


Tango



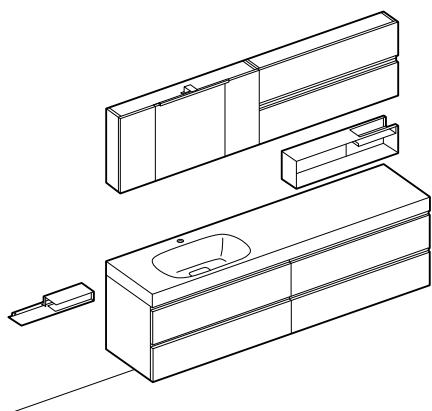


- 1** Roca L 90 H 90
- 2** Pedra L 60 H 60
- 3** Loop Ø 7,5
- 4** Softly Mini L 59 H 17 P 42
- 5** Top Plano L 165 H 1,2 P 36
- 6** Tango L 95/70 H 72 P 36
- 7** Tango L 50/50 H 120 P 22



TG1006	<b>Tango</b>	<b>L 95/95 H 48 P 45,5 // L 95 H 24 P 14</b>	Icaro / Alice / Nice 60 / Top Conca
		Tango base portlavabo, contenitore e pensili / Tango basin unit, storage unit and wall units / Tango WT-Unterschrank, Hängeschrank und Regalelement / Tango meuble bas porte-lavabo, meuble bas et meuble haut	

Tango / Blupoint  
furniture collection



Basalto  
Touch



Bianco



Sabbia  
Touch



Cromo



Ocritech  
Bianco Opaco



**Tango / Blupoint  
furniture collection**

Alice L 95 H 48 P 14  
Nice 60 L 60  
Top Conca L 190 H 9 P 45,5  
Tango L 95/95 H 24 P 14  
Tango L 95/95 H 48 P 45,5  
Hito L 70 H 18 P 14  
Hito L 50 H 6 P 12  
Icaro L 90 H 200







Nice 60

Alice

Tango

Hito

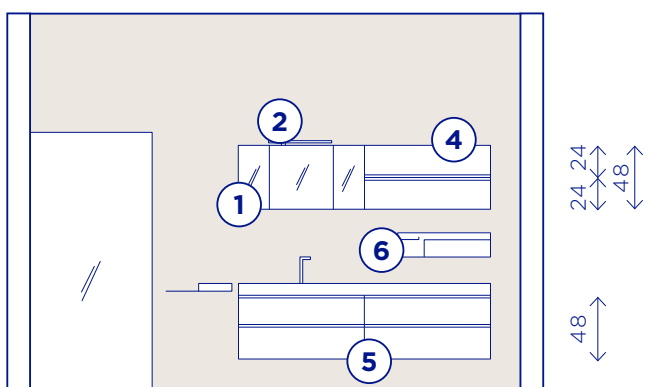
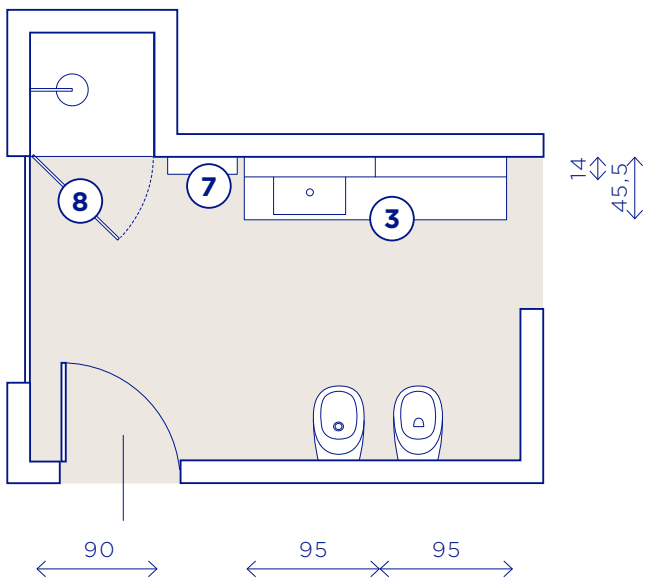
Hito

Top Conca

Tango



- 1** Alice L 95 H 48 P 14
- 2** Nice 60 L 60
- 3** Top Conca L 190 H 9 P 45,5
- 4** Tango L 95/95 H 24 P 14
- 5** Tango L 95/95 H 48 P 45,5
- 6** Hito L 70 H 18 P 14
- 7** Hito L 50 H 6 P 12
- 8** Icaro L 90 H 200





# Tecnopolimeri

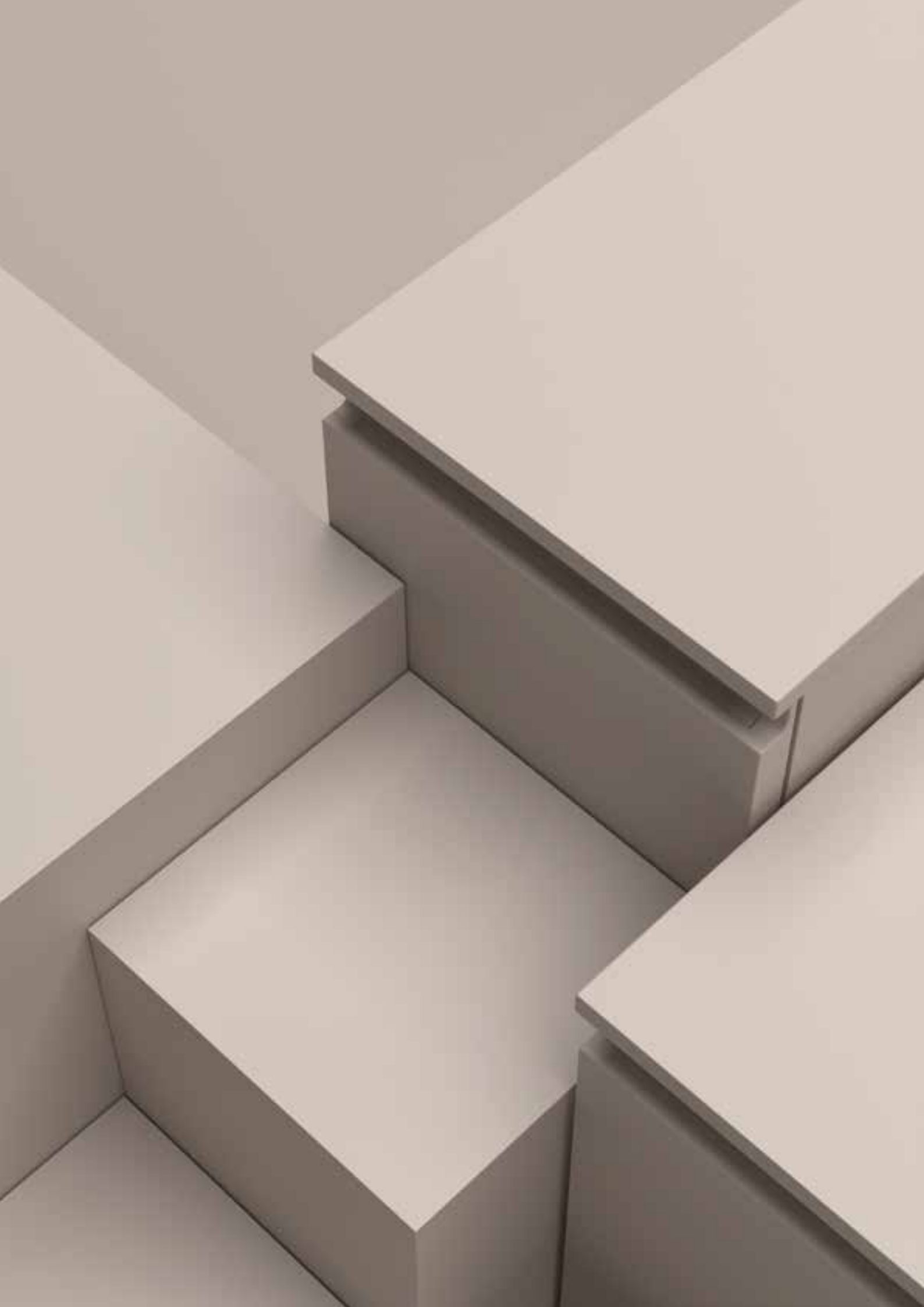
Technopolymers /  
Technopolymer /  
Technopolymères

Bianco Touch /  
Sabbia Touch /  
Basalto Touch

# Tecnopolimeri

Technopolymers /  
Technopolymer /  
Technopolymères

Bianco Touch /  
Sabbia Touch /  
Basalto Touch

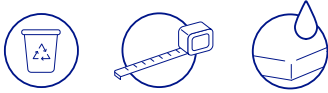


## Materiale Ocritech su top Conca

EN Ocritech material on Conca top

DE Materie Ocritech auf Waschbecken Conca

FR Matière Ocritech sur le plan de toilette Conca



### Vantaggi

- **Leggero, facile da movimentare ed installare.**
- **Resistente agli urti, graffi, ingiallimento e variazione della temperatura.**
- **Materiale lavorabile in cantiere con attrezzatura standard.**
- **Copripiletta materico in tinta.**

### Advantages

- **Lightweight, easy to handle and install.**
- **Resistant to impact, scratches, yellowing and temperature changes.**
- **Material can be processed on site with standard equipment.**
- **Material cover in matching colour.**

### Vorteile

- **Leicht, handlich und Installationsfreundlich.**
- **Beständig gegen Stöße, Kratzer, Vergilbung und gegen Temperatur -schwankungen**
- **Bearbeitbares Material auf Baustelle mit Standardausrüstung.**
- **Ablaufdeckel, materisch in gleicher Farbe.**

### Avantages

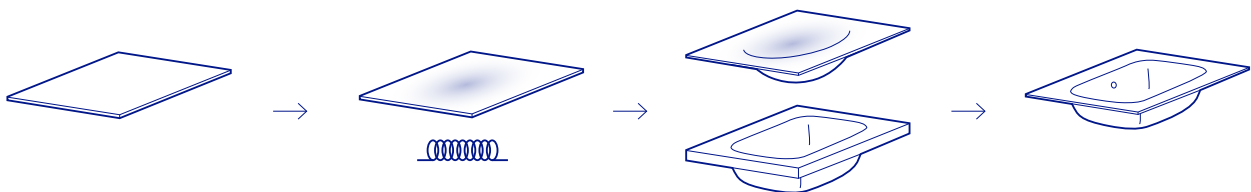
- **Léger, facile à manipuler et à installer.**
- **Résistant aux chocs, rayures, jaunissement et variation de température.**
- **Matériel exploitable sur site avec équipement standard.**
- **Couvercle de vidange de matériau assorti.**

## Fasi di lavorazione

EN Processing steps

DE Bearbeitungsphasen

FR Étapes de traitement



H 1 P 45,5-50

Lastra di Ocritech /  
Ocritech sheet /  
Panel in Ocritech /  
Fiche Ocritech

Riscaldamento della  
lastra / Heating sheet /  
Erhitzen der Platte /  
Plaque chauffante

Colatura nel  
controstampo / Casting  
in the countermould /  
Gießen in der  
Gegenform / Coulée  
dans le contre-moule

Raffreddamento ed  
estrazione / Cooling and  
extraction / Abkühlung  
und Extraktion /  
Refroidissement et  
extraction



## Finiture

**EN** Finishes

**DE** Finishes

**FR** Finitions



Bianco  
Lucido



Bianco  
Opaco



Perla  
Opaco



Crema  
Opaco



Lino  
Opaco



Genere  
Opaco



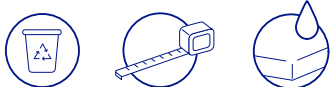
## Materiale Geablu su top Plano

EN Geablu material on Plano top

DE Materie Geabllu auf Waschbeckenkonsole Plano

FR Matériau Geablu sur le plan de toilette Plano

Tango / Blupoint  
furniture collection



Vantaggi

- **Superficie antibatterica.**
- **Superficie facile da pulire.**
- **Superficie ripristinabile da graffi o aloni.**
- **Copripiletta materico in tinta su richiesta.**
- **Materiale totalmente impermeabile ed igienico**

Advantages

- **Antibacterial surface.**
- **Easy-to-clean surface.**
- **Surface can be restored from scratches or haloes.**
- **Material cover in matching colour upon request.**
- **Totally waterproof and hygienic material.**

Vorteile

- **Antibakterielle Oberfläche.**
- **Oberfläche leicht zum reinigen.**
- **Oberfläche, wiederherstellbar von Kratzer oder Schmutzränder.**
- **Ablaufdeckel, materalisch in Farbe auf Anfrage.**
- **Absolutes, wasserdichtes und hygienisches Material.**

Avantages

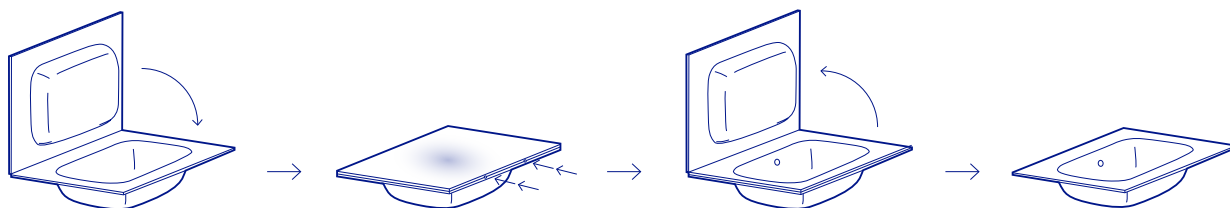
- **Surface antibactérienne.**
- **Surface facile à nettoyer.**
- **Surface réparable des rayures ou des auréoles.**
- **Couvercle de vidage assorti sur demande.**
- **Matériau totalement imperméable et hygiénique.**

## Fasi di lavorazione

EN Processing steps

DE Bearbeitungsphasen

FR Étapes de traitement



H 1,2 P 45,5-50

Stampo a libro /  
Folding mould /  
Buch-Guss /  
Moule à livre

Iniezione materiale e  
cottura / Material injection  
and baking / Heiss-Guss  
der Materie / Injection et  
cuisson de matière

Raffreddamento ed  
apertura stampo / Mould  
cooling and opening /  
Kühlung und Öffnung der  
Form / Refroidissement et  
ouverture du moule

Estrazione top Plano /  
Plano top extraction /  
Extraktion der  
Waschbeckenkonsole /  
Extraction plan de toilette  
Plano

## Finiture

EN Finishes

DE Finishes

FR Finitions



Bianco  
Lucido



Bianco  
Opaco

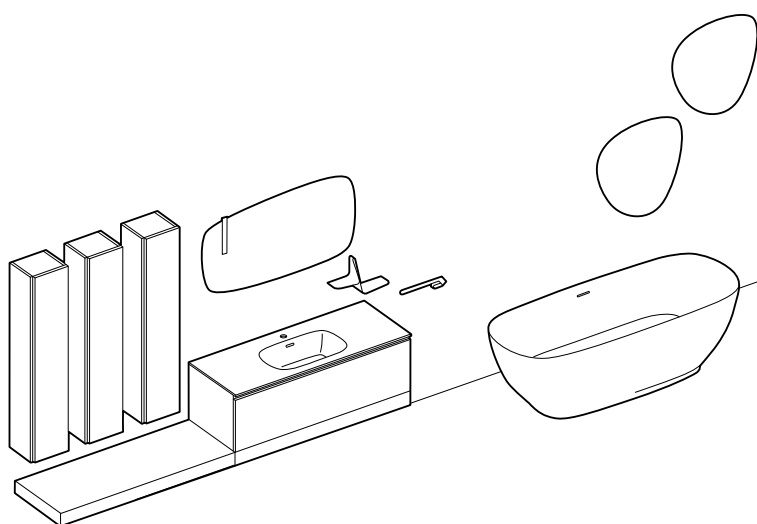


44  
Colors



TG1007	<b>Tango</b>	<b>L 120 H 36 P 45,5 // L 25/25/25 H 120 P 22</b>	Petra / Pedra / Twofaces / Top Plano / Catino
		Tango base portavelavo e colonne / Tango basin unit and columns / WT-Unterschrank und Hochschranke / Tango meuble bas porte-lavabo et colonnes	

Tango / Blupoint  
furniture collection



Basalto  
Touch



Alublack



Resina  
Bianco



Vulcano



Sabbia  
Touch



Geablu  
Bianco Opaco



Petra L 105 H 55  
Pedra L 60/60 H 60  
Twofaces L 30  
Top Plano L 120 H 1,2 P 45,5  
Top L 240 H 9 P 45,5  
Tango L 120 H 36 P 45,5  
Tango L 25/25/25 H 120 P 22  
Catino L 170



Pedra



Catino





Tango / Blupoint  
furniture collection

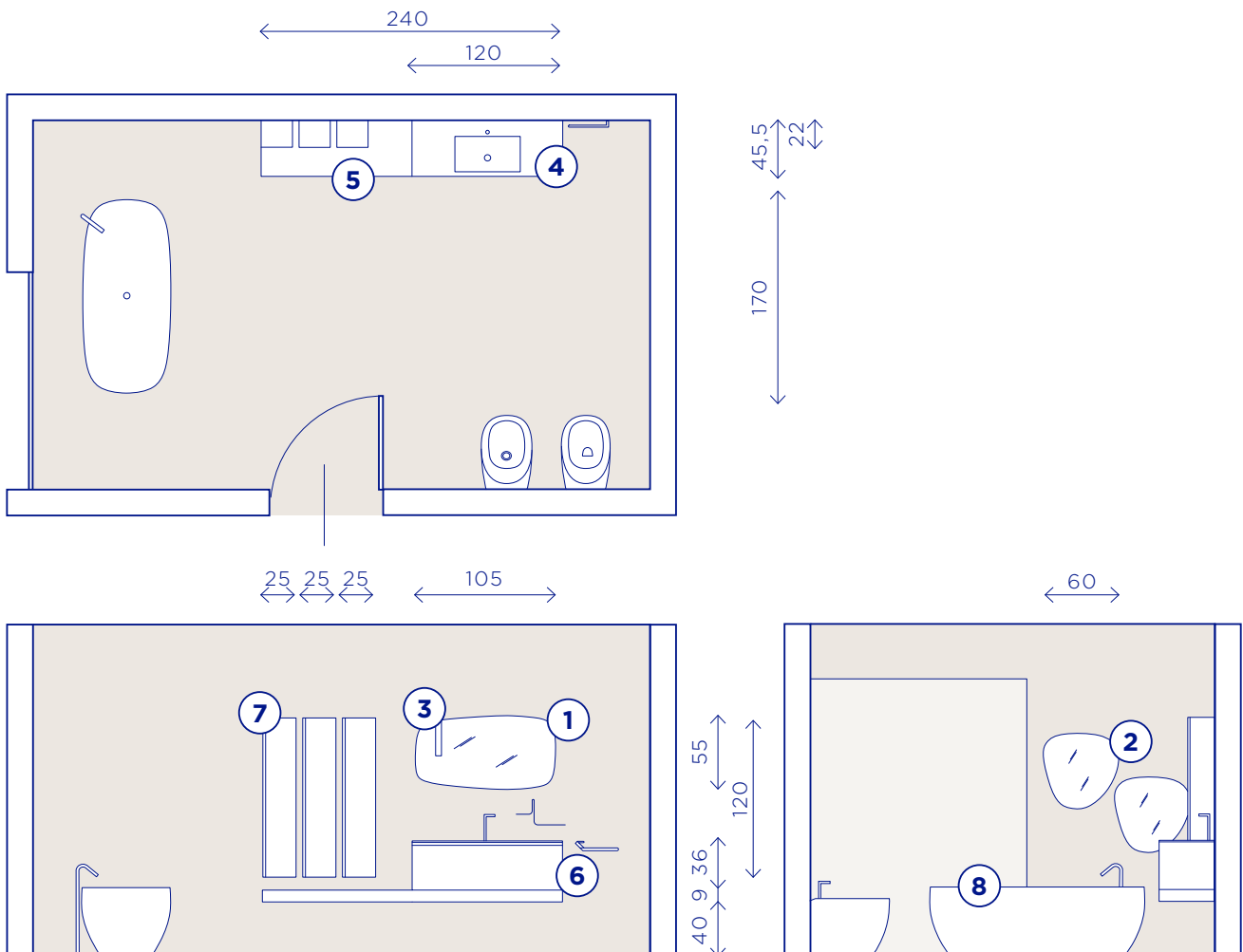






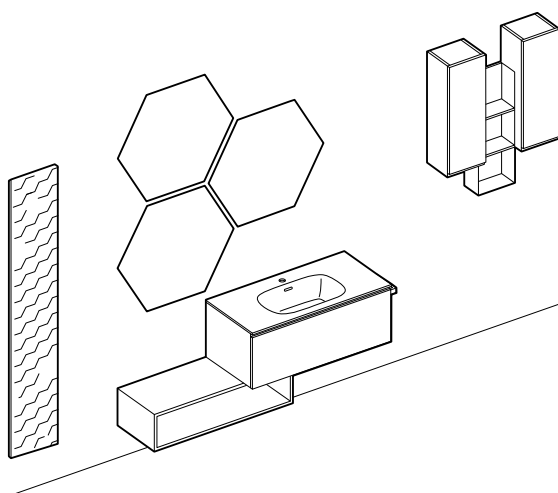


- 1 Petra L 105 H 55
- 2 Pedra L 60/60 H 60
- 3 Twofaces L 30
- 4 Top Plano L 120 H 1,2 P 45,5
- 5 Top L 240 H 9 P 45,5
- 6 Tango L 120 H 36 P 45,5
- 7 Tango L 25/25/25 H 120 P 22
- 8 Catino L 170



TG1008	<b>Tango</b>	<b>L 95 H 36 P 45,5 // L 95 H 24 P 36</b>	Esagono / Top Plano / Aperoso
		Tango base portlavabo e elementi a giorno / Tango basin unit and open elements / Tango WT-Unterschrank und Regalelement / Tango meuble bas porte-lavabo et éléments ouverts	

Tango / Blupoint  
furniture collection



Geablu  
Cappuccino  
Opaco



Basalto  
Touch



Salice  
Caffè



Bianco  
Opaco



Alublack



**Tango / Blupoint  
furniture collection**

Esagono L 80 H 69  
Top Plano L 95 Sp 1.2 P 45,5  
Tango L 95 H 36 P 45,5  
Tango L 95 H 24 P 36  
Tango L 25/25 H 72 P 22  
5.zero L 25 H 72 P 14  
Aperoso L 30 H 180





Aperoso

Esagono

Top Plano

Tango

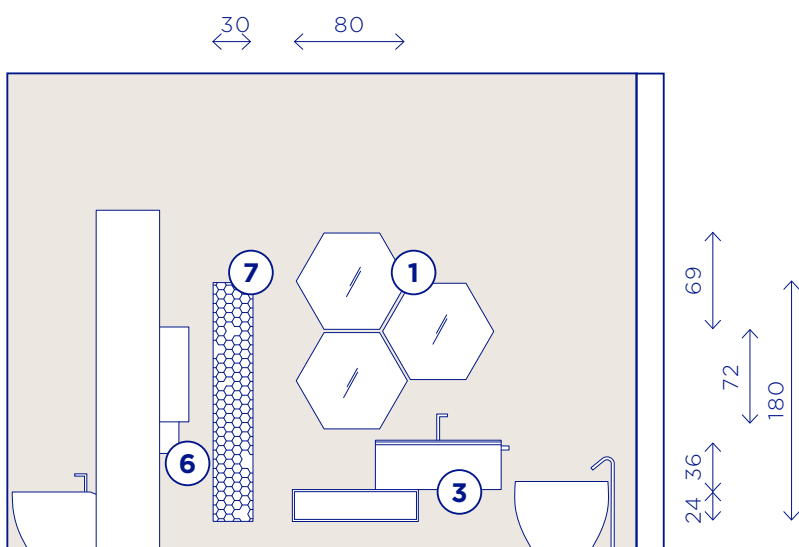
Tango

Tango / Blupoint  
furniture collection





- 1** Esagono L 85 H 74
- 2** Top Plano L 95 Sp 1.2 P 45,5
- 3** Tango L 95 H 36 P 45,5
- 4** Tango L 95 H 24 P 36
- 5** Tango L 25/25 H 72 P 22
- 6** 5.zero L 25 H 72 P 14
- 7** Aperoso L 30 H 180

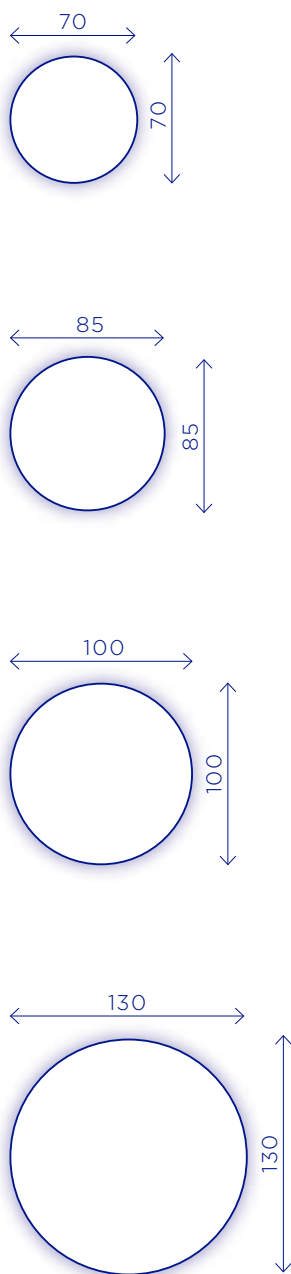


## Specchiere: personalizzazione e funzionalità per un bagno di design.

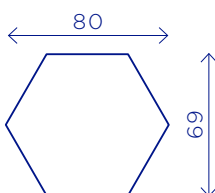
**EN** Mirrors: customisation and functionality for a design bathroom.  
**DE** Spiegel: Anpassung und Funktionalität für ein Designerbad.  
**FR** Miroirs : personnalisation et fonctionnalité pour une salle de bain du design.

Tango / Blupoint  
furniture collection

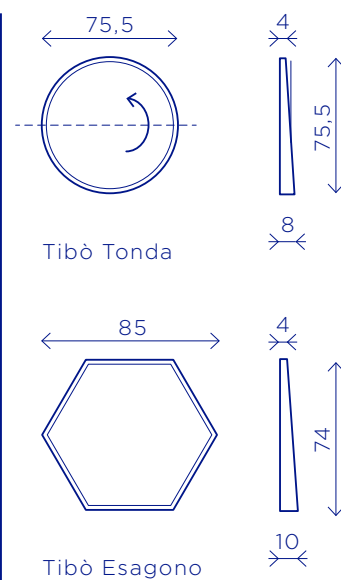
### Lol



### Esagono



### Tibò





**blu  
point**

Tango / Blupoint  
furniture collection



# blu point

Tango / Blupoint  
furniture collection

## BP1001

Pag. 78



## BP1002

Pag. 80



## BP1003

Pag. 82



## BP1004

Pag. 84



**BP1005**

Pag. 86



**BP1006**

Pag. 88



**BP1007**

Pag. 90



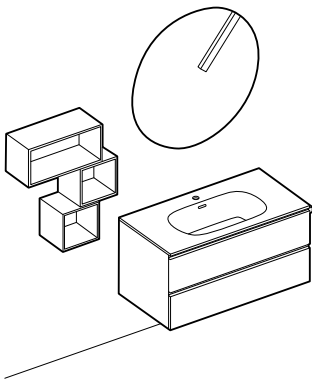
**Coordinati anta / top / fianco**

Pag. 74



BP1001	<b>Blupoint</b>	<b>L 95 H 48 P 50 // L 25/50 H 24 P 22</b>	LoI / Twofaces / Top Plano /
		Tango base portlavabo e elementi a giorno / Tango basin unit and open elements / Tango WT-Unterschrank und Regalelemente / Tango Meuble bas porte-lavabo et éléments ouverts	

Tango / Blupoint  
furniture collection



Finiture / Finishes / Finishes / Finitions



Salice  
Naturale



Geablu  
Bianco Opaco



Bianco  
Touch



Ritmo



- 1 Lol Ø 85
- 2 Twofaces L 30
- 3 Tango L 95 H 48 P 50
- 4 Top Plano L 95 H 1,2 P 50
- 5 Tango L 50/25 H 24 P 22
- 6 Ritmo



BP1002	<b>Blupoint</b>	<b>L 70/50 H 48 P 45,5</b>	Petra / Top Conca
		Hito base portavababo e contenitore / Hito basin unit and storage unit / Hito WT-Unterschrank und Hängeschrank / Hito meuble bas porte-lavabo et meuble bas	



Finitura top / Top finishing /  
Finishes von WT-Konsolen /  
Finition plan de toilette:

**Ocritech Perla Opaco**

Finitura base / Basin unit  
finishing / Finishes der  
Unterschranke / Finition de  
la bas:

**Noce Moka**

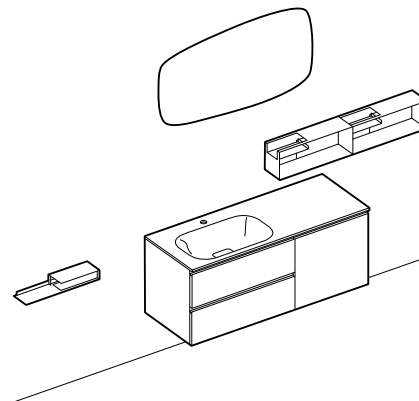


Finitura top / Top finishing /  
Finishes von WT-Konsolen /  
Finition plan de toilette:

**Ocritech Bianco Opaco**

Finitura base / Basin unit  
finishing / Finishes der  
Unterschranke / Finition de  
la bas:

**Salice Naturale**



Finiture / Finishes / Finishes / Finitions



Salice  
Caffè



Ocritech  
Cenere Opaco



Alublack



Gessato Dark

- 1 Petra L 105 H 55
- 2 Hito L 70/50 H 48 P 45,5
- 3 Top Conca L 120 H 1 P 45,5
- 4 Hito L 50/50 H 18 P 14
- 5 Hito L 50 H 6 P 12
- 6 Gessato Dark



BP1003	<b>Blupoint</b>	<b>L 70/50 H 48 P 45,5</b>	Lumi / Allegro Line / Top Plano
		Hito base portavabo e contenitore / Hito basin unit and storage unit / Hito WT-Unterschrank und Hängeschrank / Hito meuble bas porte-lavabo et meuble bas	



Finitura top / Top finishing /  
Finishes von WT-Konsolen /  
Finition plan de toilette:

**Geblu Corallo Opaco**

Finitura base / Basin unit  
finishing / Finishes der  
Unterschranke / Finition de  
la bas:

**Corallo Opaco**

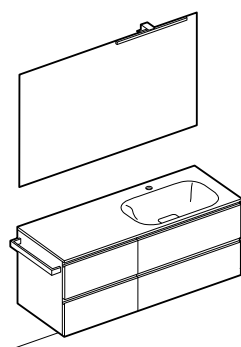


Finitura top / Top finishing /  
Finishes von WT-Konsolen /  
Finition plan de toilette:

**Geblu Antracite Opaco**

Finitura base / Basin unit  
finishing / Finishes der  
Unterschranke / Finition de  
la bas:

**Terra Bruciata Opaco**



Finiture / Finishes / Finishes / Finitions



Geblu  
Bianco Opaco



Cromo



Resina  
Corda



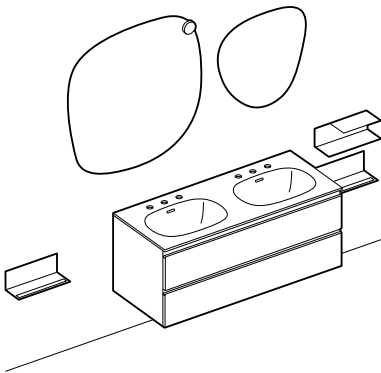
Opus  
Ghiaccio

- 1 Lumi L 120 H 72 P 3
- 2 Allegro Line L 40
- 3 Hito L 70/50 H 48 P 45,5
- 4 Top Plano L 120 H 1 P 45,5
- 5 Opus Ghiaccio



BP1004	<b>Blupoint</b>	<b>L 120 H 48 P 50</b>	Roca / Pedra / Loop / Top Plano
		Tango base portalavabo / Tango basin unit / Tango WT- Unterschrank / Tango meuble bas porte-lavabo	

Tango / Blupoint  
furniture collection



Finiture / Finishes / Finishes / Finitions



Geablu  
Grigio Fumo  
Opaco



Basalto  
Touch

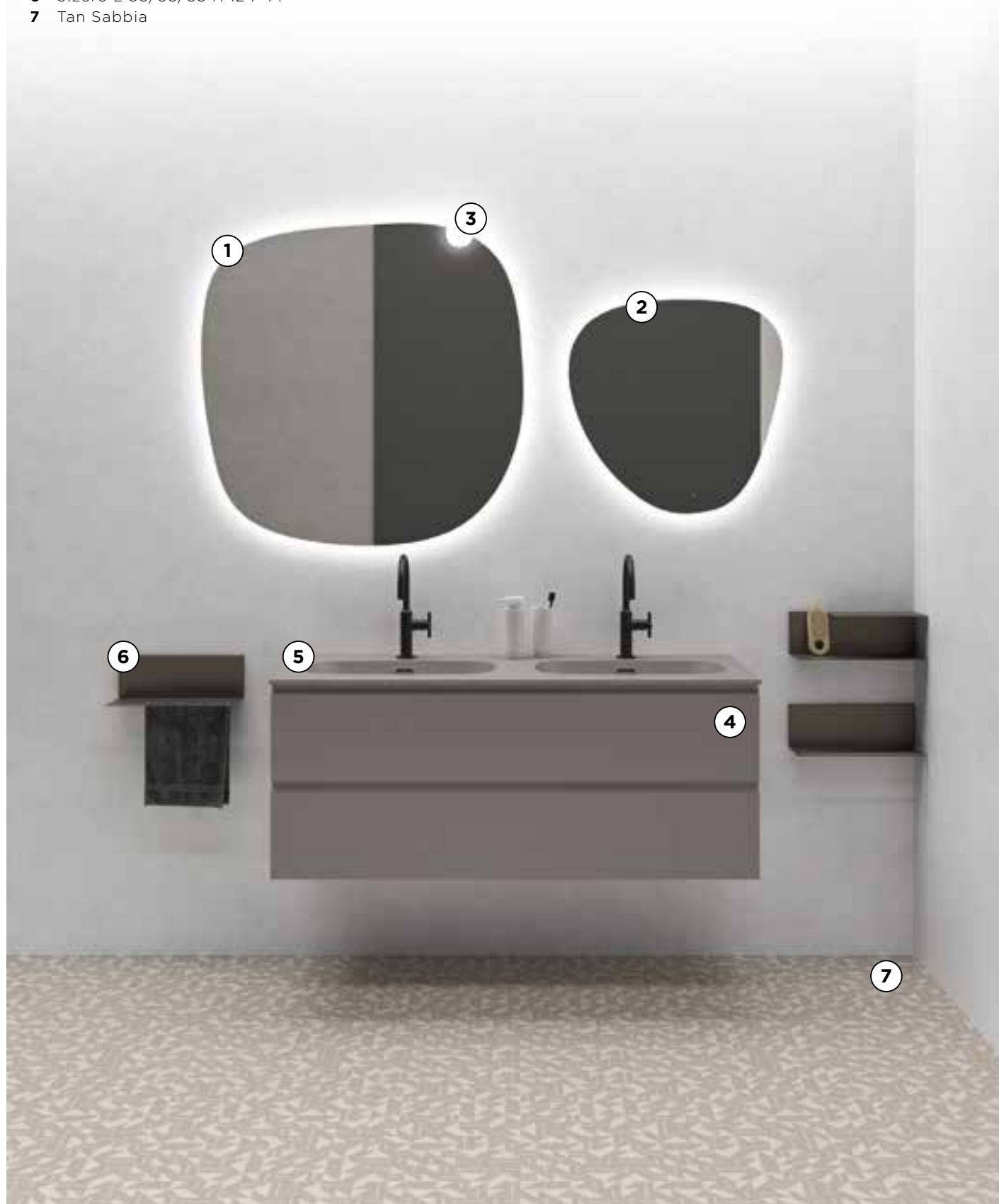


Alublack  
Opaco



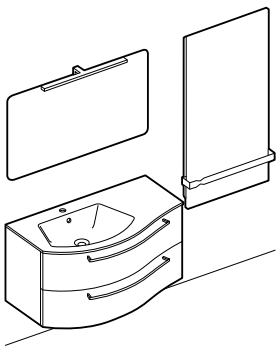
Tan  
Sabbia

- 1 Pedra L 90 H 90
- 2 Roca L 60 H 60
- 3 Loop Ø 7,5
- 4 Tango L 120 H 48 P 50
- 5 Top Plano L 120 H 1,2 P 50
- 6 5.zero L 35/35/35 H 12 P 14
- 7 Tan Sabbia



BP1005	<b>Blupoint</b>	<b>L 95 H 48 P 50</b>	Flut / Nice 60 / Easystone / Top Plano
		Dress base portlavabo curva / Dress curved basin unit / Dress WT-Unterschrank geschwungen / Dress meuble bas porte-lavabo courbée	

Tango / Blupoint  
furniture collection



Finiture / Finishes / Finishes / Finitions



Quercia  
Vintage 1



Geblu  
Bianco Lucido



Cromo



Bianco  
Opaco



Ritmo



- 1 Flut L 95 H 54 P 2
- 2 Nice 60 L 60
- 3 Dress L 95 H 48 P 50
- 4 Top Plano L 120 H 1,2 P 50
- 5 Easystone L 55 H 105
- 6 Ritmo



BP1006	<b>Blupoint</b>	<b>L 105 H 48 P 50</b>	Alice / Nice 60 / Top Plano
		Dress base portalavabo curva / Dress curved basin unit / Dress WT-Unterschrank geschwungen / Dress meuble bas porte-lavabo courbée	



Finitura top / Top finishing /  
Finishes von WT-Konsolen /  
Finition plan de toilette:

**Geablu Bianco Lucido**

Finitura base / Basin unit  
finishing / Finishes der  
Unterschranke / Finition de  
la bas:

**Grigio Atlantico**

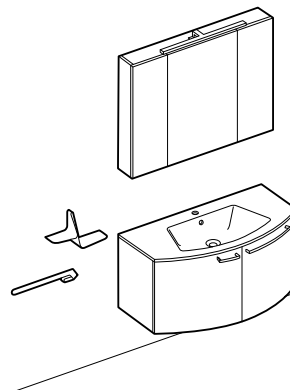


Finitura top / Top finishing /  
Finishes von WT-Konsolen /  
Finition plan de toilette:

**Geablu Bianco Lucido**

Finitura base / Basin unit  
finishing / Finishes der  
Unterschranke / Finition de  
la bas:

**Ghiaia**



Finiture / Finishes / Finishes / Finitions



Vulcano



Geablu  
Bianco Lucido



Cromo

- 1 Alice L 95 H 72 P 14
- 2 Nice 60 L 60
- 3 Dress L 95 H 48 P 50
- 4 Top Plano L 105 H 1,2 P 50

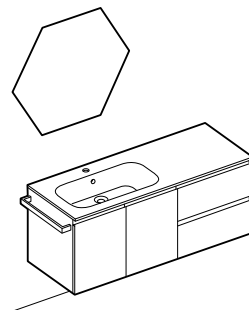


BP1007	<b>Blupoint</b>	<b>L 120 H 48 P 45,5</b>	Esagono / Top Square
		Dress base portlavabo / Dress basin unit / Dress WT- Unterschrank / Dress meuble bas porte-lavabo	

Tango / Blupoint  
furniture collection



Variante specchio /  
Mirror version /  
Spiegelvariante /  
Variante de miroir:  
**Lo!**



Finiture / Finishes / Finishes / Finitions



Geablu  
Nero Opaco



Resina  
Sasso



Alublack

- 1 Esagono L 80 H 70
- 2 Dress L 120 H 48 P 45,5
- 3 Top L 120 H 1 P 45,5



## Top: L'unione di forme, cromie e materiali per soluzioni inedite

**EN** Top: The combination of shapes, colours and materials for unusual solutions.

**DE** WT-Konsolen: Die Kombination von Formen und Materialien für innovative Lösungen.

**FR** Top : L'union des formes, des couleurs et des matériaux pour de nouvelles solutions.

Tango / Blupoint  
furniture collection

### Ceramica Square



Finiture / Finishes / Finishes / Finitions



Bianco  
Lucido



Bianco  
Opaco

**Geablu Plano**



**Ocritech Conca**



Finiture / Finishes / Finishes / Finitions



Finiture / Finishes / Finishes / Finitions



Bianco  
Lucido



Bianco  
Opaco



Perla  
Opaco



Crema  
Opaco



Lino  
Opaco



Cenere  
Opaco

**Tango / Blupoint**  
**furniture collection**

AD Brunella Vaccher  
PHOTO Fotografica  
STYLIST Maura Santarossa  
GRAFICA Genny Canton Studio  
PRE PRINT Luce Group  
PRINT Grafiche Gemma





ARBLU S.R.L. ha un sistema di gestione qualità certificato secondo la norma

ARBLU S.R.L. has a quality management system certified according to the regulation

Qualitätssystem von ARBLU S.R.L. wurde gemäß folgender Norm zertifiziert

ARBLU S.R.L. a la certification du système de gestion de la qualité selon la norme

**ISO 9001**  
**n° IT263648**



ARBLU S.R.L. ha un sistema di gestione sicurezza certificato secondo la norma

ARBLU S.R.L. has a safety management system certified according to the regulation

Sicherheitssystem von ARBLU S.R.L. wurde gemäß folgender Norm zertifiziert

ARBLU S.R.L. a la certification du système de gestion de la qualité selon la norme

**ISO 45001:2018**  
**n° IT292822/UK -1**

**IT** Arblu Srl si riserva il diritto in qualsiasi momento e senza alcun preavviso di effettuare le modifiche che riterrà più opportune. Tutte le fotografie, immagini e testi contenuti nel presente stampato sono di proprietà dell'Azienda che si riserva ogni diritto di utilizzo, con divieto ai terzi di riproduzione e pubblicazione.

**EN** Arblu Srl is entitled to improve its products at any time without notice. Every picture, image and text in this catalogue belongs to the Manufacturer who also owns all rights of use thereof. Reproduction and publication of any part of this catalogue is strictly forbidden. The reproduction and publication of any part of this catalogue is strictly forbidden.

**DE** Arblu Srl behält sich das Recht vor, in jedem Moment und ohne Voranmeldung, zweckmäßige Änderungen vorzunehmen. Alle Fotos, Abbildungen und Texte, welche in diesen Unterlagen erscheinen, sind Eigentum der Firma, welche sich das Nutzrecht, mit Verbot der Wiedergabe und Herausgabe Dritter, vorbehält

**FR** Arblu Srl se réserve le droit d'apporter, à tout moment et sans préavis, tous les changements qu'elle jugera nécessaires. Les photographies, les images et les textes que contient le présent catalogue sont la propriété d'Arblu srl qui se réserve tous les droits d'utilisation. Toute reproduction et toute publication par un tiers sont interdites.

**Arblu srl**

via Fossaluzza, 5  
33074 Fontanafredda PN  
Italy  
tel. +39 0434 5997  
fax +39 0434 599759  
info@arblu.it

Arblu Export  
ph. +39 0434 599799  
export@arblu.it  
www.arblu.com



**Arblu srl**

**via Fossaluzza, 5  
33074 Fontanafredda PN  
Italy  
T. +39 0434 5997  
F. +39 0434 599759  
info@arblu.it**

**Arblu Export  
P. +39 0434 599799  
export@arblu.it**

**www.arblu.com**